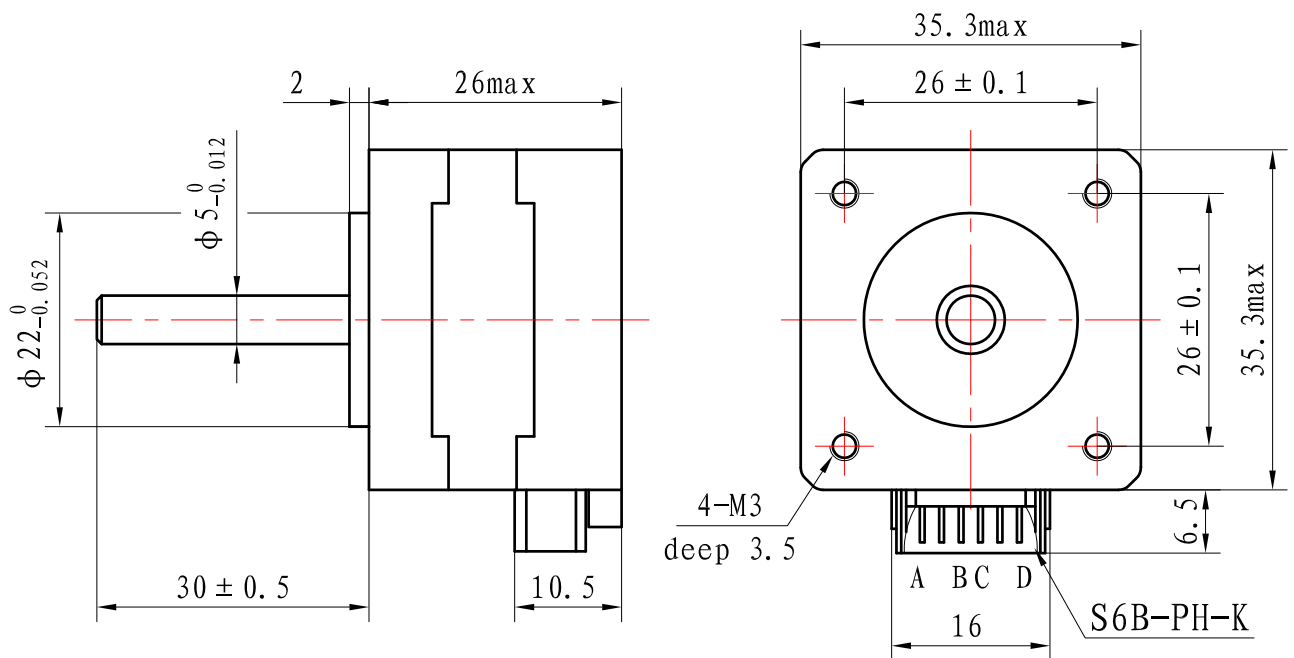


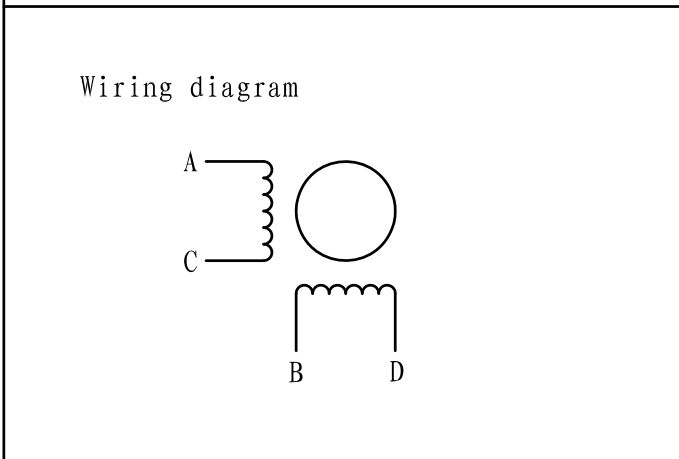
HYBRID STEPPING MOTOR 35SHD0003-30

Casun®

| General specification | | Electrical specification | |
|-----------------------|---------------------|--------------------------|------------|
| Step angle | 1.8° | Rated voltage | 12V |
| Number of phase | 2 | Rated current | 0.4A |
| Insulation resistane | 100MΩmin. (500V DC) | Resistance per phase | 30Ω ± 10% |
| Insulation class | Class B | Inductance per phase | 25mH ± 20% |
| Rotor inertia | 12g.cm ² | Holding torque | 110mN.m |
| Mass | 0.15kg | Detent torque | 8mN.m |



35SHD0003-30



Note:

| | | | | | | |
|----|------|-----|--|-------|-------|----|
| | | | | | | |
| A0 | | | | | | |
| 版本 | 更改内容 | | | | | |
| 设计 | | 标准化 | | 图样标记 | 重量 | 比例 |
| | | 批准 | | | | |
| 审核 | | | | | | |
| 工艺 | | 日期 | | 共 1 张 | 第 1 张 | |

广州福得电子科技有限公司
 GUANGZHOU FUDE ELECTRONIC TECHNOLOGY CO., LTD

35SHD0003-30型步进
 电动机规格书

FT3.162.494